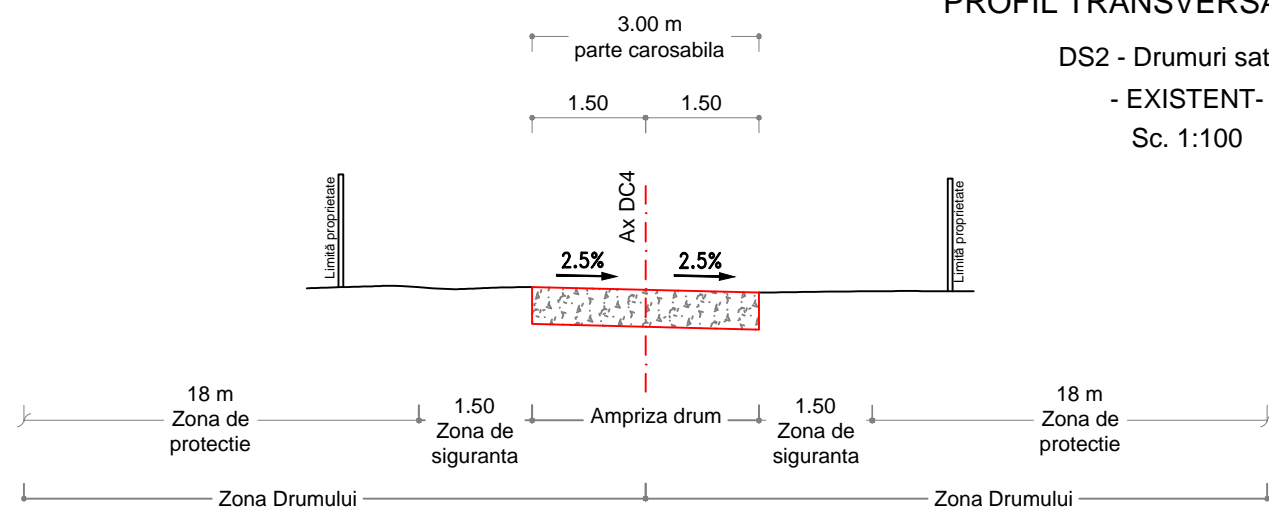


ZONA 12

PROFIL TRANSVERSAL NR. 25

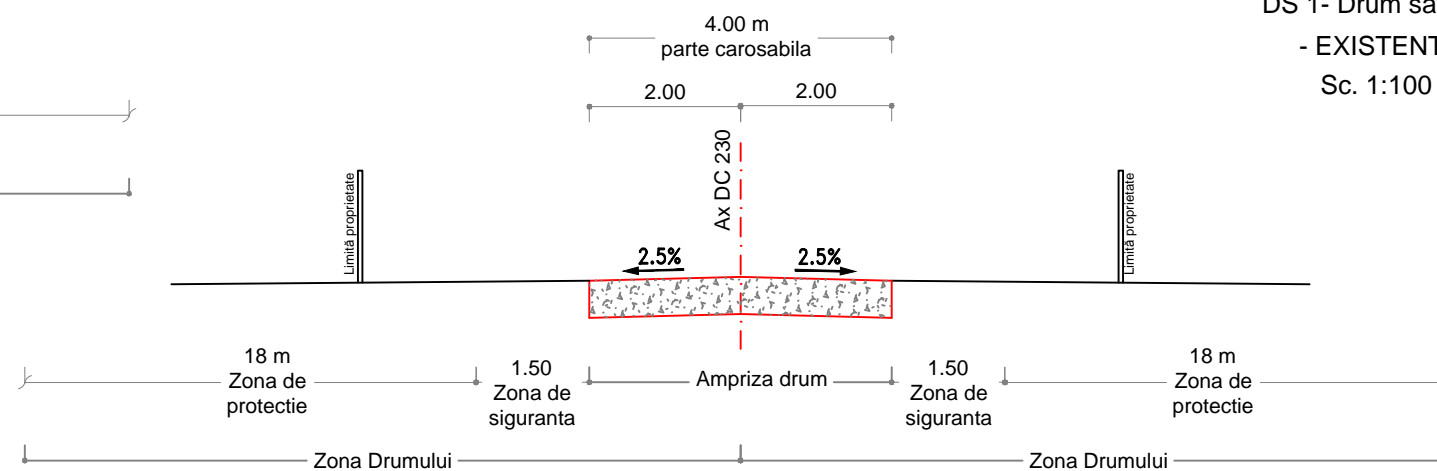
DS2 - Drumuri satesc
- EXISTENT -
Sc. 1:100



ZONA 13

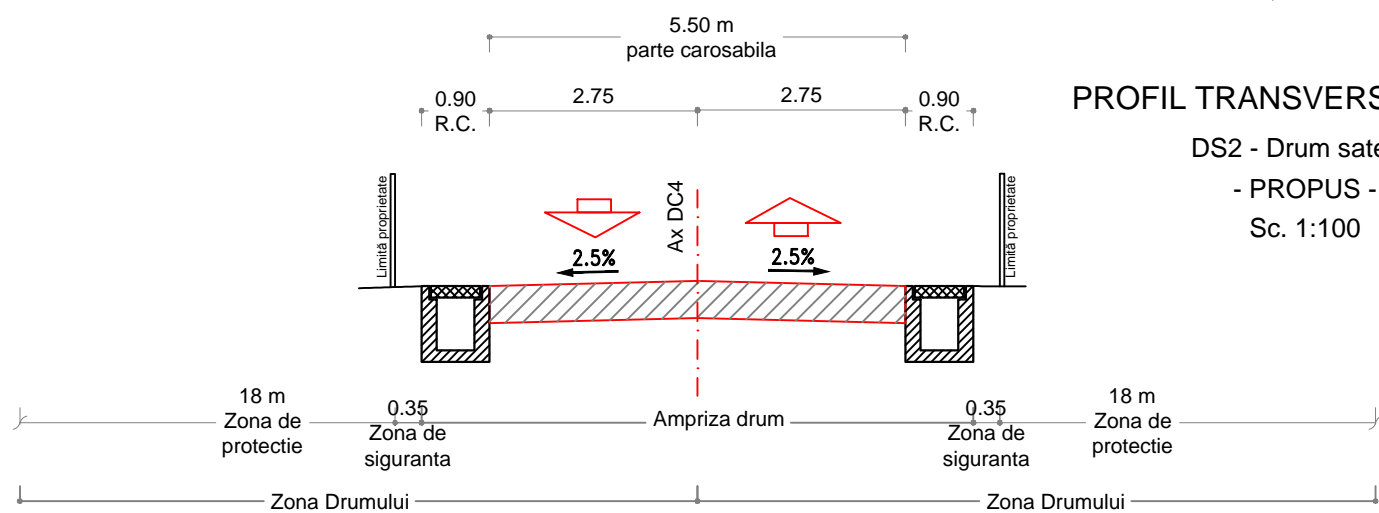
PROFIL TRANSVERSAL NR. 27

DS 1- Drum satesc
- EXISTENT -
Sc. 1:100



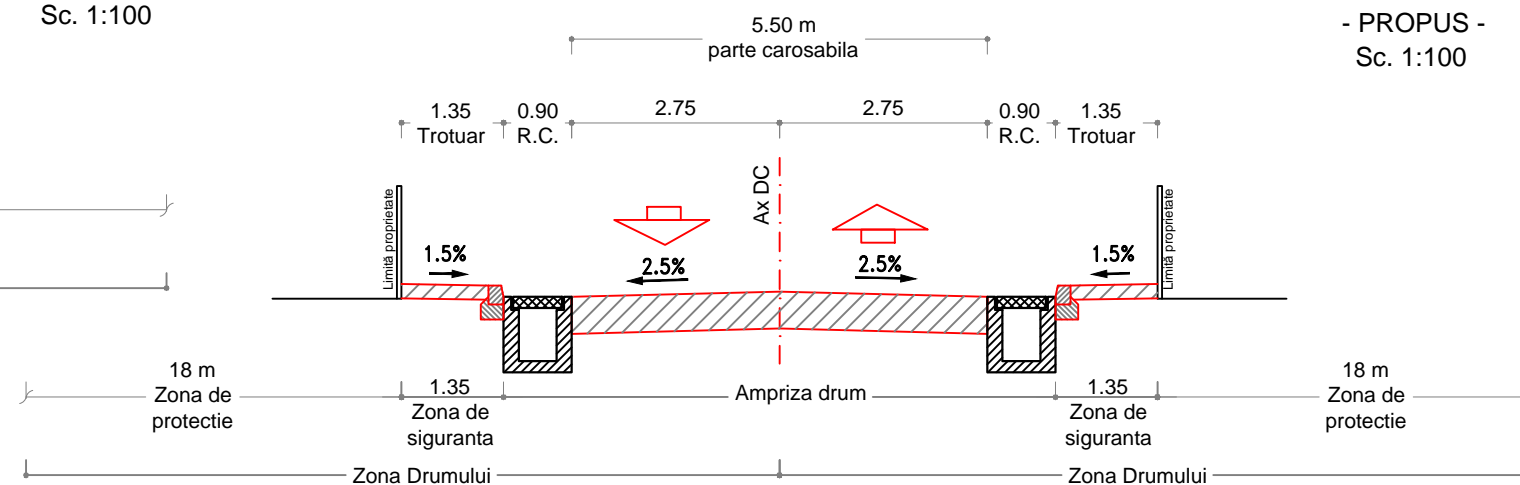
PROFIL TRANSVERSAL NR. 26

DS2 - Drum satesc
- PROPUS -
Sc. 1:100



PROFIL TRANSVERSAL NR. 28

DS 1 - Drum satesc
- PROPUS -
Sc. 1:100



	drum asfaltat
	drum balastat
	drum de pamant

				Clasa de importanta: C3 (normal)	
VERIFICATOR / EXPERT	NUME	SEMNETURA	CERINTA	REFERAT / EXPERTIZA NR. / DATA	
S.C. PROFESIONAL PRED DESIGN S.R.L. Str. Gruia Nr.48, Sector 5 Bucuresti CUI 28213394/21.03.2011				Beneficiar : CONSILIUL LOCAL AL COMUNEI PUIEȘTI JUDEȚ BUZĂU	
SPECIFICATIE	NUME	SEMNETURA	Scara : 1:100	Proiect Nr.: 01/2016	
SEF PROIECT :	Arh. Nicoleta Tomescu			Faza: P.U.G.	
PROIECTAT :	Ing. Mihai Pistol		Data :	Titlu planșa: DC 4 si DC 230	
DESENAT :	Ing. Mihai Pistol		09/2017	Planșa nr. 6.12	
				Titlu proiect: REACTUALIZARE PLAN URBANISTIC GENERAL AL COMUNEI PUIEȘTI, JUDEȚ BUZĂU	
				Titlu planșa: DC 4 si DC 230 Profile transversale tip	